

NÁVOD K SESTAVENÍ A POUŽITÍ KYPERSKÉHO GRILU, **BEZPEČNOSTNÍ INFORMACE K ZAKOUPENÉMU ZBOŽÍ.**

Vážený zákazníku,

Návod na sestavení s jednotlivými komponenty grilu je zobrazen na dalších stranách těchto instrukcí.

Přečtěte si prosím pozorně následující bezpečnostní upozornění týkající se Vaší ochrany a bezpečnosti proti nebezpečí úrazu a vzniku požáru.

- Zapalování ohně by mělo probíhat vždy venku.
- Vždy se ujistěte, že v blízkosti místa zapálení ohně nejsou žádné elektrické kabely nebo hořlavé předměty a hořlavé látky.
- Zapalování dřevěného uhlí by mělo být vždy prováděno podle pokynů dodavatele.
- Po každém použití opatrně odstraňte veškeré dřevěné uhlí a uložte hlavní těleso (gril) a jeho příslušenství na bezpečném místě mimo dosah dětí.
- Gril a veškeré příslušenství musí být uloženy na suchém místě.
- Dávejte pozor při používání ostrých špízů.
- Při použití grilu se nedotýkejte železných částí, protože jsou velmi horké.
- Dodržujete obecné zásady bezpečnosti a ochrany zdraví při práci.
- Zboží je zdravotně nezávadné.
- Vždy používejte motor D/C. Nikdy nepoužívejte motor A/C .
- Prodejce grilů není zodpovědný a neodpovídá za nesprávné použití grilu nebo jeho příslušenství.

KYPERSKÉ GRILOVACÍ **SYSTEMY**

Mgr. Jiannis Georgiou, DiS.

Výpadová 1330/10, Praha 5 – Radotín, 153 00,
IČ: 06258719

Tel: 723 186 545

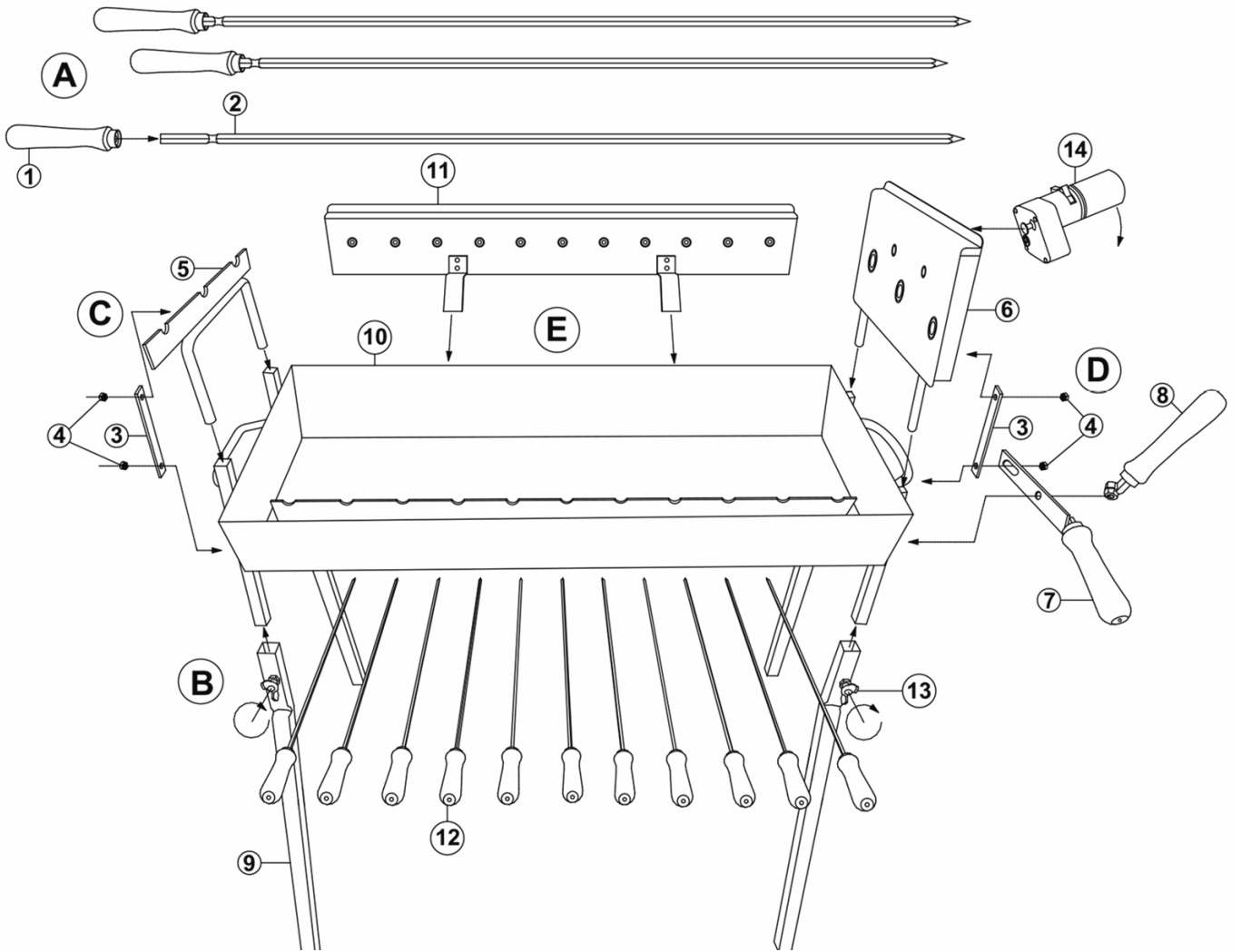
E-mail: kyperskegrilovacisystemy@gmail.com

Web: www.kyperskegrilovacisystemy.cz

FB: www.facebook.com/kyperskegrilovacisystemy

OBSAH BALENÍ (montážní plán):

- 1 - dřevěné rukojeti x 3ks
- 2 – velké špízy z nerezové oceli x 3ks
- 3 – železná patka x 2ks
- 4 – šroubovací matice x 4ks
- 5 – železný „T“ stojan x 1 ks
- 6 – špíz systém (velký) x 1 ks
- 7 – dřevěná vyrovnávací rukojeť x 1 ks
- 8 – dřevěná rukojeť x 1 ks
- 9 – železné nohy x 4ks
- 10 – hlavní těleso (krb) x 1 ks
- 11 – špíz systém (malý) x 1 ks
- 12 – malé špízy z nerezové oceli x 11ks
- 13 – motýlový šroub x 4ks
- 14 - motůrek x 1 ks



MONTÁŽNÍ KROKY:

Nejprve správně orientujte hlavní těleso (krb) č. 10 před sebe (viz montážní plán)

A) Připevněte (např. kladivem) dřevěné rukojeti č. 1 na velké špízy z nerezové oceli č. 2

B) Připevněte železné nohy č. 9 k hlavnímu tělesu (krbu) č. 10 pomocí šroubů č. 13, které jsou upevněny na nohách.

C) Umístěte železný T-stojan č. 5 na levou stranu hlavního tělesa (krbu). Potom položte železnou patku č. 3 vertikálně a upevněte ho pomocí dvou šroubovacích matic č. 4.

D) Umístěte špíz systém (velký) č. 6 na pravou stranu hlavního tělesa (krbu) č. 10. Poté přiložte železnou patku č. 3 vertikálně a upevněte ji nahoře pomocí pouze jedné šroubovací matice č. 4. Potom přiložte dřevěnou vyrovnávací rukojeť č. 7 a spojte ji se spodní částí svěšené železné patky č. 3 pomocí šroubovací matice č. 4. Pak uzamkněte systém na komfortní výšce pomocí dřevěné rukojeti č. 8.

E) Jednoduše připevněte zařízení špíz systém (malý) č. 11 na závěsy umístěné na zadní straně hlavního tělesa (krb) č. 10

Pečlivě umístěte malé a velké špízy z nerezové oceli do jim odpovídajícího špíz systému.

Buď na pravou stranu špíz systému pro velké špízy č. 6, nebo dozadu do špíz systému pro malé špízy č. 11 umístěte motůrek.

Vždy používejte pro otáčení špíz systému pouze motory D / C.

**Děkujeme vám
a přejeme**

DOBROU CHUŤ!